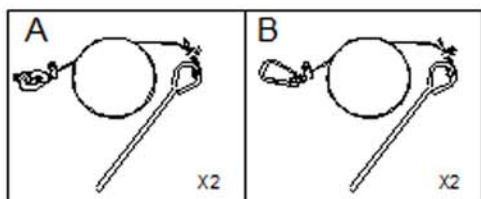


## Manual de usuario

celexon Kit de anclaje para pantalla marco plegable Movil Expert

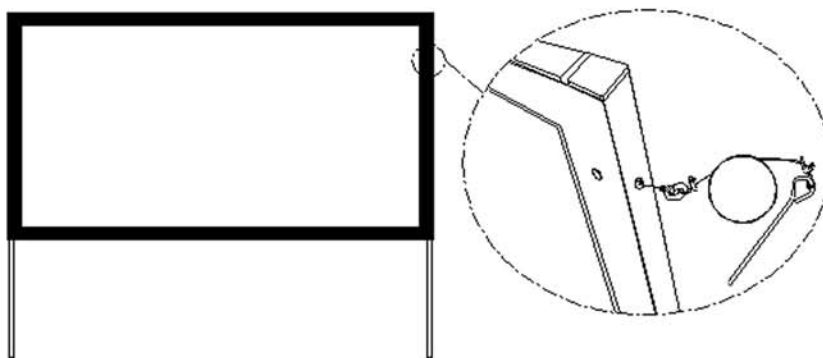
### Entrega



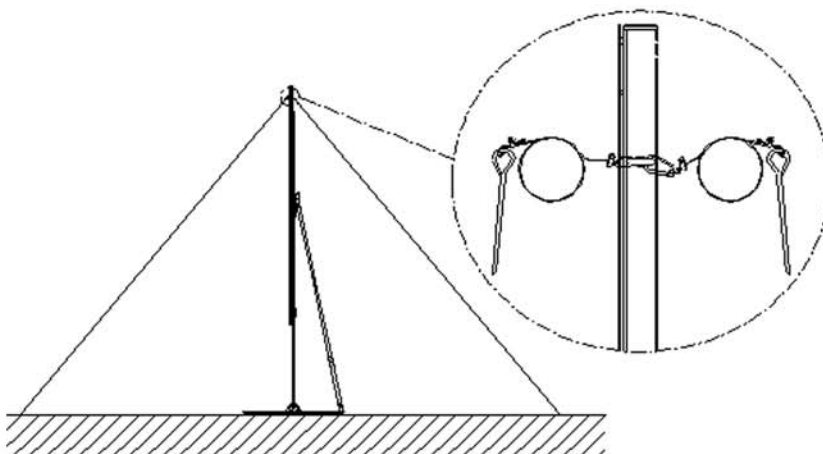
Nota:  
La pantalla no está incluida en la entrega.

### Instalación

1. Fije los tornillos (A) en el marco de su pantalla como mostrado en las siguientes imágenes.



2. Fije los piquetas, en continuación hay que anclarlas en ambos lados en el suelo. Tiene que anclar las cuerdas de la manera ligeramente tensadas. No se aconseja una tensión fuerte.



#### Nota de seguridad:

No instale la pantalla cerca de donde hay tráfico de gente ya que puede llevar a accidentes. En caso de duda, marce las cuerdas con un color llamativo para llamar la atención.